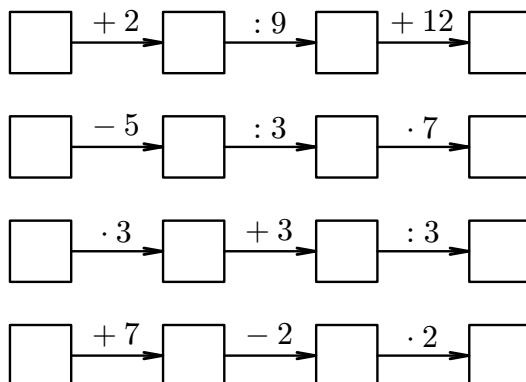


II. kolo kategorie Z5

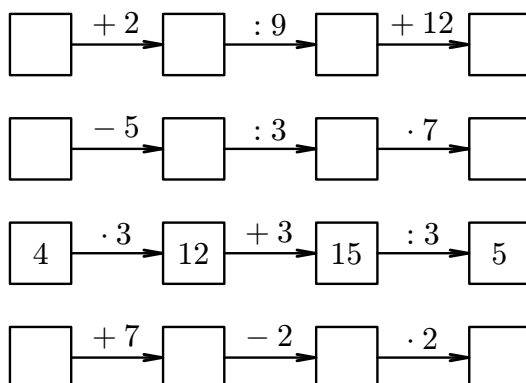
Z5-II-1

Doplň do prázdných políček přirozená čísla od 1 do 16 (každé číslo můžeš použít jen jednou) tak, aby platily matematické vztahy:

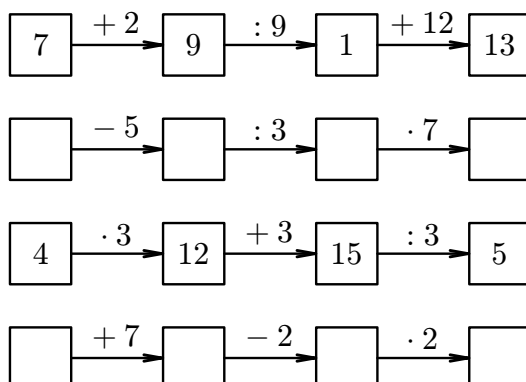


(M. Smítková)

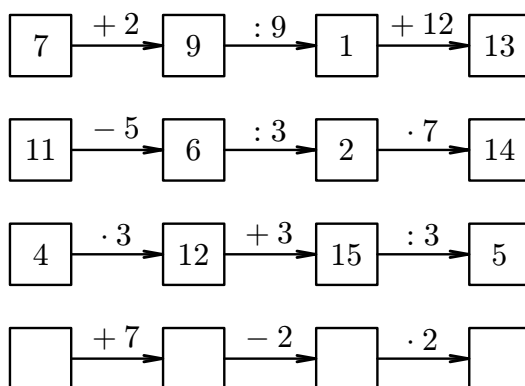
ŘEŠENÍ. Začneme třeba 3. řádkem. Ve 3. políčku musí být číslo dělitelné 3 a 5. Jediné číslo, které vyhovuje této podmínce, je 15. Nyní už snadno třetí řádek doplníme:



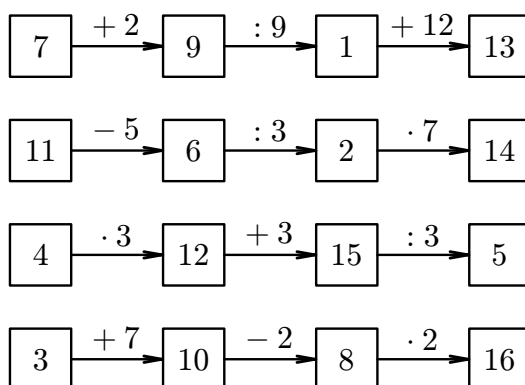
Ve 2. políčku 1. řádku musí být číslo 9 (je jediné z možných čísel dělitelné 9). Odtud po doplnění dostáváme:



Na posledním místě 2. řádku musí být číslo 14 (je jediné ze zbývajících čísel dělitelné 7).
Opět doplníme:

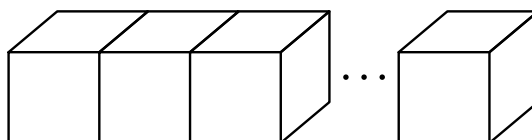


Nyní již tabulku snadno doplníme:



Z5-II-2

Petr slepil 17 hracích kostek do hada (jako na obrázku). Kostky lepil vždy tak, že slepil stěny se stejným počtem teček. Potom si hada prohlédl ze všech stran a správně spočítal všechny tečky na jeho povrchu. Kolik mu vyšlo? (Součet teček na protilehlých stěnách hrací kostky je 7.)
(S. Bodláková, M. Dillingerová)



ŘEŠENÍ. Vzhledem ke skutečnosti, že součet teček na protilehlých stranách hrací kostky je vždy 7, máme celkem $17 \cdot 2$ takových dvojic na „dlouhé“ straně hada a jednu dvojici na bocích. Dohromady tedy máme celkem 35 dvojic. Proto musel Petr napočítat $35 \cdot 7 = 245$ teček.

Z5-II-3

Myslím si trojmístné přirozené číslo menší než 200. Pokud jeho trojnásobek zaokrouhlím na stovky, zvětší se o 36. Které číslo si myslím? (M. Dillingerová)

ŘEŠENÍ. Označme hledané číslo x . Ze zadání plyne podmínka

$$3x + 36 = *00$$

kde $*$ je některá z číslic 4, 5, 6. Tyto hodnoty jsou dány podmínkou $100 \leq x < 200$. To lze upravit na tvar

$$3x = *64$$

kde $*$ je některá z číslic 3, 4, 5. Vzhledem k tomu, že číslo $*64$ musí být dělitelné 3, připadá v úvahu pouze číslice 5. Nyní se již snadno dopočítá, že jsem si myslel číslo 188.